





VAPORE-1 6000

MANUAL DE USUARIO

MADE IN CHINA
HECHO EN CHINA

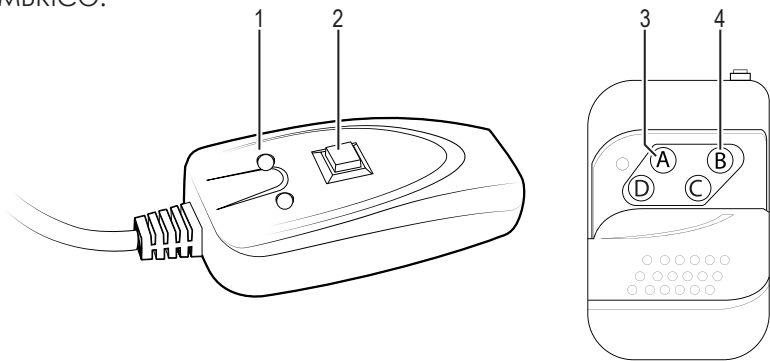
 CUIDADO 
RIESGO DE CHOQUE ELÉCTRICO NO ABRIR
LAS PIEZAS INTERNAS NO SON DE UTILIDAD PARA EL USUARIO, PARA REFACCIONES CONSULTE A UN ESPECIALISTA.

Por favor lea cuidadosamente este manual antes de hacer uso de su equipo.

 Conserve este manual para futuras referencias.

USO DEL CONTROL MANUAL Y CONTROL INALAMBRICO:

1. LED INDICADOR:
Enciende cuando el equipo esta listo
2. Boton manual
Libera la niebla de forma manual
- 3-4. BOTONES CONTROL INALAMBRICO
Liberan la niebla cuando el receptor inalambrico esta conectado

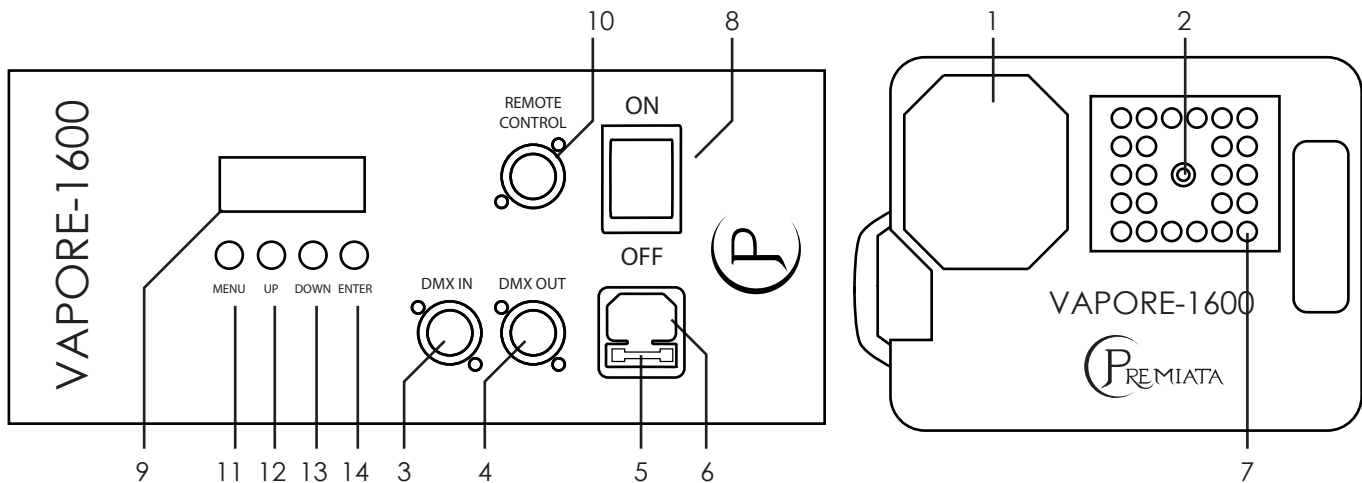


CONTROL MANUAL

1. Conecte el cable en la parte trasera del equipo
2. Espere entre 4 y 5 minutos hasta que la luz roja este encendida
3. Mientras la luz roja este encendida puede precionar el boton manual para liberar la niebla

CONTROL INALAMBRICO

1. Conectar el receptor de señal en la entrada localizada en la parte de atrás del producto.
2. Espere entre 4 y 5 minutos hasta que el equipo este caliente
3. Precione los botones (A) o (B) para liberar la niebla



DESCRIPCIÓN:

1. CONTENEDOR DE LÍQUIDO: Llenarse con líquido de niebla certificado. Asegúrese que el contenedor nunca esté vacío durante su operación ya que puede ocasionar el daño de la bomba del nebulizador.
2. BOQUILLA: Salida de niebla. PRECAUCIÓN: ¡CALIENTE! Mantenga una distancia mínima de 1 metro.
3. ENTRADA DE SEÑAL DMX: Utilícelo para conectar el el cable de entarad DMX
4. SALIDA DE SEÑAL DMX: Utilícelo para conectar el el cable de salida DMX
5. FUSIBLE: Cuando el fusible esté fundido, primero localice y resuelva el problema. Cuando ya esté resuelto, reemplace el fusible con otro de las mismas características.
6. CABLE DE ALIMENTACIÓN: Enchufarse en una instalación de pared con conexión a tierra.
7. LED DE COLOR: enciende cuando se dispara el humo
8. Botón de encendido/apagado
9. PANTALLA LED
10. ENTRADA DE CONTROL REMOTO. Conecte el control remoto manual o el adaptador para control inalambrico
11. MENU
12. UP. sube en las opciones del menu
13. DOWN. Baja en las opciones del menu
14. Enter. Confirma la opcion seleccionada

POLIZA DE GARANTIA

Nombre: _____

Domicilio: _____

Producto: _____

Fecha de compra: _____

El producto que usted ha adquirido, cuenta con una garantía de 3 meses por defectos de fabricación, a partir de la fecha de adquisición otorgada por: - _____

CONDICIONES

1.- Esta garantía tendrá validez solamente cuando se presente con la factura o comprobante de compra, junto con el producto defectuoso y su póliza de garantía debidamente llenada. La empresa se reserva el derecho a no ofrecer el servicio de garantía gratuito si no se presentan los documentos indicados.

2.- La empresa se compromete a reparar el producto o cambiar las piezas y componentes defectuosos que se llegaran a requerir, sin ningún cargo para el consumidor, incluyendo la mano de obra, siempre y cuando la falla sea atribuible a algún defecto de fabricación.

3.- El tiempo de reparación en ningún caso será mayor a 30 días hábiles contados a partir de la fecha de recepción del producto en cualquiera de los sitios donde pueda hacerse efectiva la garantía.

4.- Esta garantía no cubre los gastos de transporte ni los riesgos derivados del transporte de su producto desde el lugar de origen hasta el centro de reparación, ni del centro de reparación hasta el lugar de origen.

5.- Esta garantía tiene una vigencia de 3 meses a partir de la fecha de compra

ESTA GARANTIA NO SERA VALIDA EN LOS SIGUIENTES CASOS:

- 1.- Cuando el producto ha sido utilizado en condiciones distintas a las normales.
- 2.- Cuando el producto no se haya utilizado de acuerdo al instructivo de que se acompaña el producto adquirido.
- 3.- Cuando el producto ha sido alterado o reparado por personas ajenas.

**CENTRO DE SERVICIO MEXICO
(TODA LA REPUBLICA MEXICANA)
PONIENTE 128 # 645 COL. PARQUE INDUSTRIAL
VALLEJO. DELEGACION AZCAPOTZALCO, MEXICO
D.F. C.P. 02300
TEL: (55) 53684249**

www.premiatapro.com