

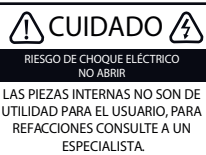


# LAVAGGIO-W

LUCE PER MURO ALTA POTENZA  
RGBW 54 x 3w

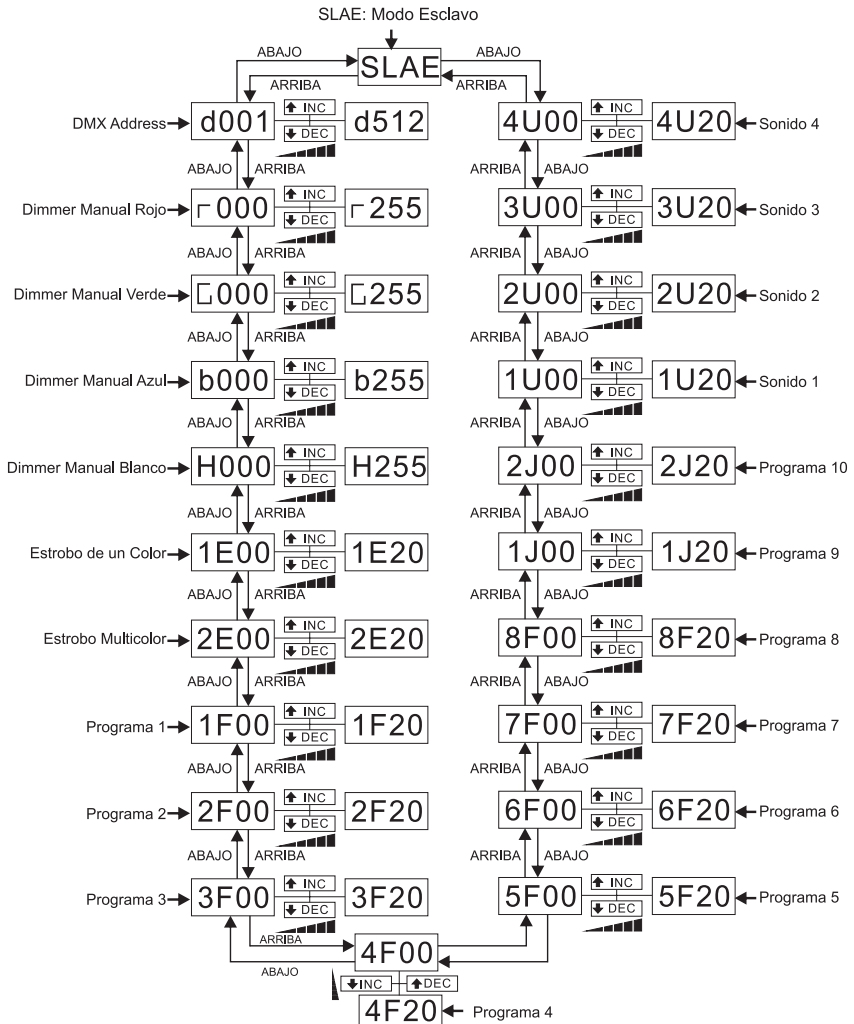
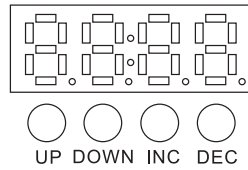
Por favor lea cuidadosamente este manual antes de hacer uso de su equipo.  
Conserve este manual para futuras referencias.

MADE IN CHINA  
HECHO EN CHINA



- Modo de control: DMX512.
- Modo de trabajo: DMX512, maestro / esclavo, Auto, Control de sonido
- Modo de regulación: 0 ~ 100% atenuación super suave
- Estrobo.

- Funciones de la pantalla LED



Canal	Valor	Funciones
1	0-255	Dimmer Manual Rojo 0-100%
2	0-255	Dimmer Manual Verde 0-100%
3	0-255	Dimmer Manual Azul 0-100%
4	0-255	Dimmer Manual Blanco 0-100%
5	0-255	Control de la Velocidad y Estroboscopio
6	0-255	0-16 Sin función, 17-255 elegir el color. (El canal 1-4 no funcionará en este modo. El canal 5 controla la velocidad)
7	0-255	1-13 programa 1, 14-27 programa 2, 28-41 programa 3, 42-55 programa 4, 56-69 programa 5, 70-83 programa 6, 84-97 programa 7, 98-111 programa 8, 112-125 programa 9, 126-139 programa 10, 140-153 programa 11, 154-167 programa 12, 168-181 programa 13, 182-195 programa 14, 196-209 programa 15, 210-223 programa 16, 224-237 programa 17, 238-251 programa 18, 252-255 programa 19 (El canal 1,2,3,4,6 no funcionará en este modo. El canal 5 controla la velocidad)
8	0-255	1-18 programa 20, 19-37 programa 21, 38-56 programa 22, 57-75 programa 23, 76-94 programa 24, 95-113 programa 25, 114-132 programa 26, 133-151 programa 27, 152-170 programa 28, 171-189 programa 29, 190-208 sonido 1, 209-227 sonido 2, 228-246 sonido 3, 247-255 sonido 4. (Los canales 1,2,3,4,6,7 no funcionan en este modo. El canal 5 controla la velocidad)

## PRECAUCIONES

1. No exponga a los ojos directamente la luz del equipo móvil.
2. No encienda y apague el equipo con frecuencia.
3. Antes de utilizar este equipo asegúrese que la toma a tierra es correcta.
  - Siempre debe utilizar el mismo fusible de sustitución, solo utilice los específicos, de otra forma podría causar fuego ó provocar descargas eléctricas y dañar el equipo, además de perder la garantía del fabricante.
4. No abra la cubierta ni intente efectuar ninguna reparación, no hay piezas reparables por el usuario dentro del equipo.

## CONEXIÓN A LA ENERGÍA

- Asegúrese de que el cable de alimentación no esta roto, doblado o dañado.
- Nunca desconecte el aparato jalando o dando un tirón al cable de alimentación.

## SOLUCIONES DE PROBLEMAS

1. En modo DMX, el equipo móvil no enciende y el indicador de señal DMX está apagado, revise lo siguiente:

- A) Asegúrese que este en el menú sea el adecuado para DMX.
- B) Compruebe que tiene una conexión correcta.
- C) Compruebe que el cable de señal DMX está en óptimas condiciones.

2. En modo DMX el equipo no funciona ó no puede ser controlado por el sistema DMX externo, pero el indicador DMX está parpadeando, por favor asegúrese que el sistema externo DMX y el equipo tienen el mismo canal DMX.

3. Si el equipo falla, por favor, apáguelo y vuelva a encenderlo pasados 5 min. Si el problema persiste, por favor contacte a su vendedor o con el servicio técnico.

## Limpieza

La limpieza de los lentes externos o internos y/ o espejos deben de ser limpiados periódicamente para optimizar la salida de la luz, al hacerlo con frecuencia, dependerá del ambiente en el cual se opere si es un ambiente con humo, húmedo o particularmente alrededor sucio, puede causar una gran acumulación de tierra en la óptica de la unidad

- Limpie con un trapo suave usando un fluido normal para lentes
- Siempre seque con mucho cuidado las partes
- Limpie el lente externo al menos cada 20 días, limpie el lente interno por lo menos cada 30/60 días

# PÓLIZA DE GARANTÍA

Nombre:

---

Domicilio:

---

Producto:

---

Fecha de compra:

---

El producto que usted ha adquirido, cuenta con una garantía de 3 meses por defectos de fabricación, a partir de la fecha de adquisición otorgada por: \_\_\_\_\_

## CONDICIONES

1.- Esta garantía tendrá validez solamente cuando se presente con la factura o comprobante de compra, junto con el producto defectuoso y su póliza de garantía debidamente llenada. La empresa se reserva el derecho a no ofrecer el servicio de garantía gratuito si no se presentan con los documentos indicados.

2.- La empresa se compromete a reparar el producto o cambiar las piezas y componentes defectuosos que se llegaran a requerir, sin ningún cargo para el consumidor, incluyendo la mano de obra, siempre y cuando la falla sea atribuible a algún defecto de fabricación.

3.- El tiempo de reparación en ningún caso será mayor a 30 días hábiles contados a partir de la fecha de recepción del producto en cualquiera de los sitios donde pueda hacerse efectiva la garantía.

4.-Esta garantía no cubre los gastos de transporte ni los riegos derivados del transporte de su producto desde el lugar de origen hasta el centro de reparación, ni del centro de reparación hasta el lugar de origen.

5.- Esta garantía tiene una vigencia de 3 meses a partir de la fecha de compra

**ESTA GARANTIA NO SERA VALIDA EN LOS SIGUIENTES CASOS:**

- 1.-Cuando el producto ha sido utilizado en condiciones distintas a las normales.
- 2.-Cuando el producto no se haya utilizado de acuerdo al instructivo de que se acompaña el producto adquirido.
- 3.-Cuando el producto ha sido alterado o reparado por personas ajenas.

**ATENCION A CLIENTES:**  
( TODA LA REPUBLICA MEXICANA )  
TEL: (55) 53684249

